

# ITAL MACHINERY

MACCHINA ITALIANA



## INSTALLATION POUR LA MODIFICATION DU BITUME PAR DES POLYMÈRES



[ITALMACHINERY.COM.UA](http://ITALMACHINERY.COM.UA)



ITALMACHINERY

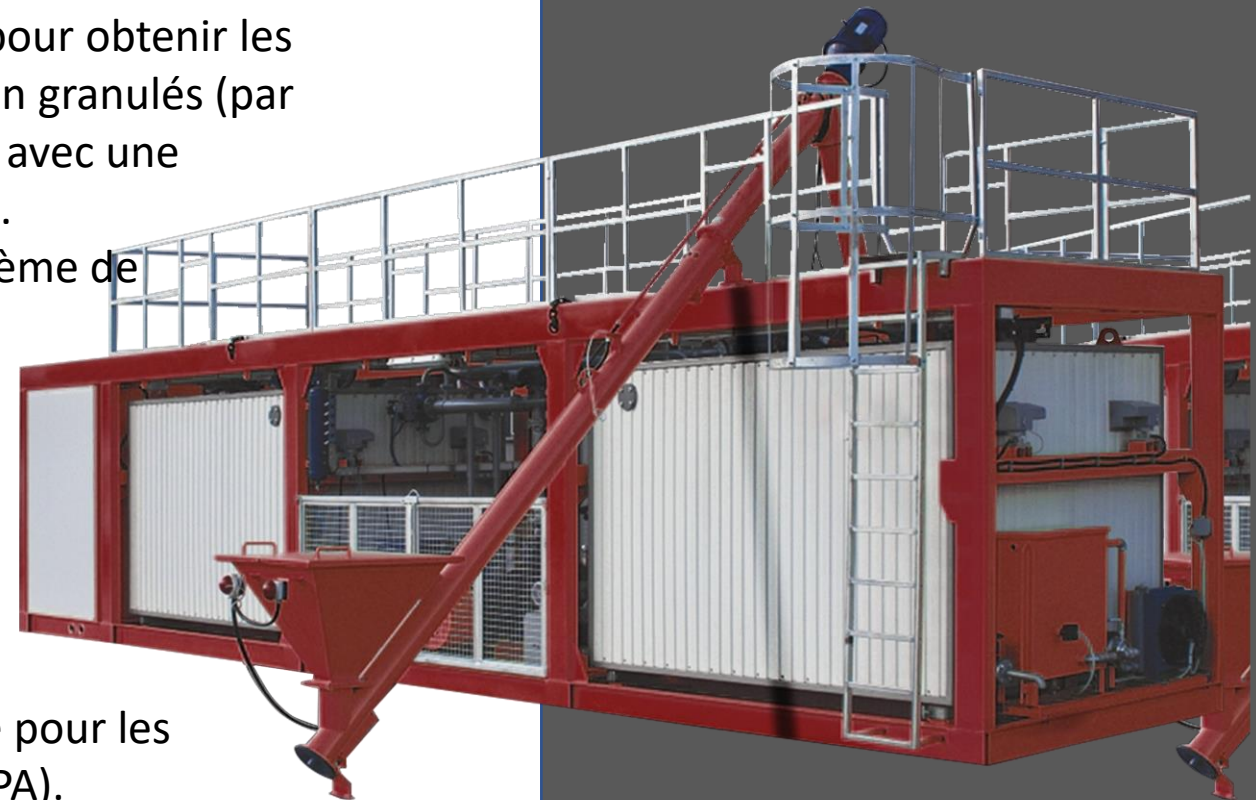


@ITALMACHINERY

L'usine de bitume modifié aux polymères (PMB) est la solution idéale pour tous les projets routiers grâce à ses performances élevées, sa conception compacte, sa facilité d'utilisation et son fonctionnement économique. Avec sa capacité de production élevée, l'usine de bitume modifié polymère (PMB) peut répondre aux besoins de tous les projets routiers, ferroviaires, aéroportuaires et des applications spéciales qui nécessitent l'utilisation de bitume modifié.

### **CARACTÉRISTIQUES PRINCIPALES**

- ◆ **Le broyeur** à haut cisaillement de 160 kW a été conçu pour obtenir les meilleures performances avec les types de polymères en granulés (par exemple SBS) et garantit la modification des polymères avec une granulométrie inférieure à  $<0,3$  mm en un seul passage.
- ◆ **Durée de vie** prolongée et sans problème grâce au système de refroidissement du joint du broyeur.
- ◆ **Pesage de précision** avec des réservoirs de traitement intégrés à un capteur de charge et mélange puissant avec 2 agitateurs de 7,5 kW sur chaque réservoir de traitement.
- ◆ **En option** : système de dosage automatique des polymères.
- ◆ **En option** : système de dosage manuel ou automatique pour les additifs solides (ex. poudre de soufre) et liquides (ex. PPA).



**USINE DE BITUME  
MODIFIÉ AUX  
POLYMÈRES (BPM)  
ITAL MACHINERY**

MACCHINA ITALIANA

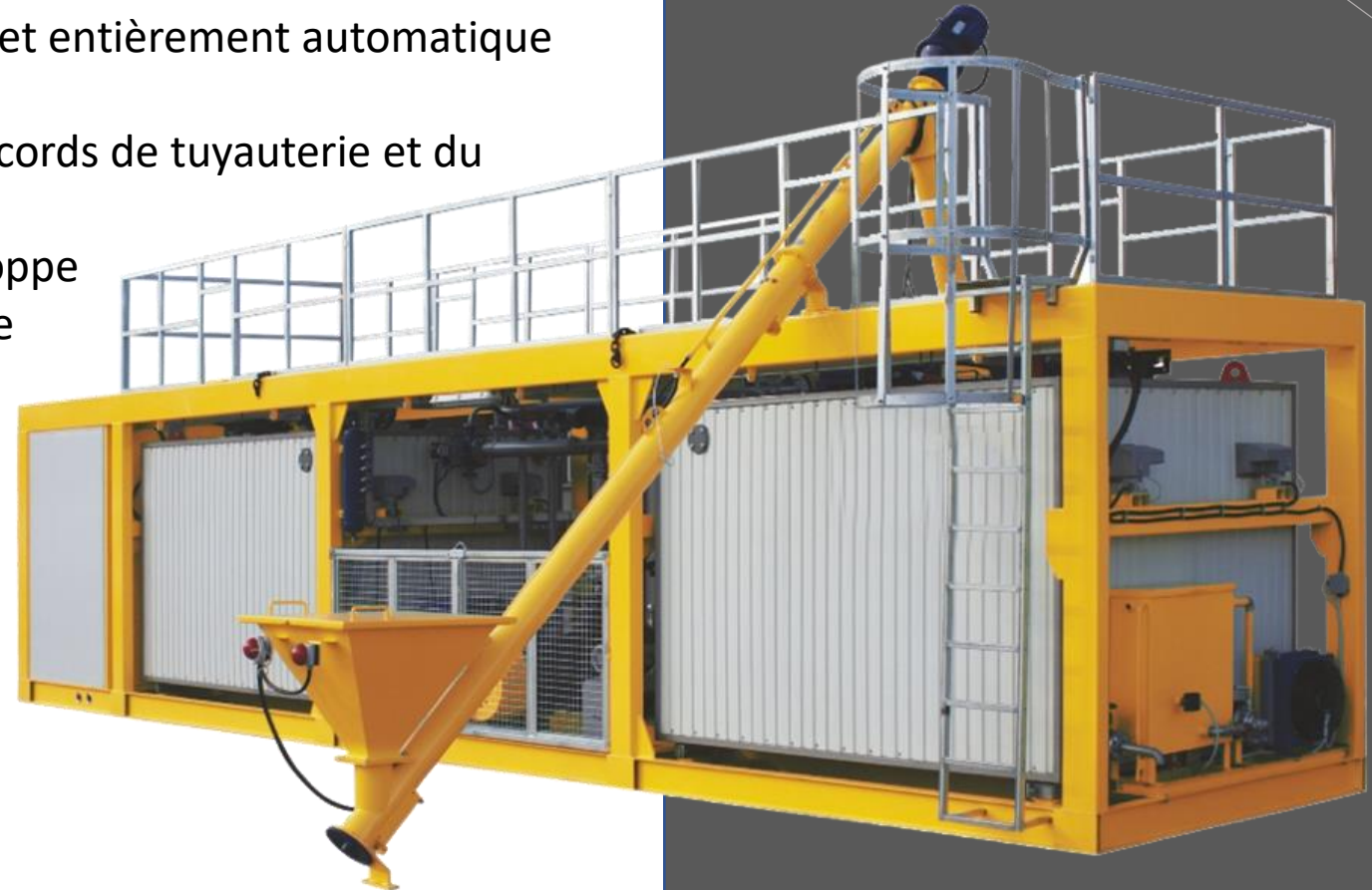
## TYPES ET CARACTÉRISTIQUES

---

- **40t/h** Jusqu'à 40t/h, chauffé à l'huile thermique, fonctionne avec 2 systèmes de dosage automatique des polymères, transport avec 1x40' Flat Rack et 1x40' Open Top containers ou 2 remorques standard.
- **30t/h** Jusqu'à 30t/h, chauffé à l'huile thermique, fonctionne avec 2 systèmes de dosage automatique des polymères, Transport avec 2x40' Open Top containers ou 2 remorques standard.
- **20t/h** Jusqu'à 20t/h, chauffé à l'huile thermique, fonctionne avec 1 système manuel de dosage des polymères, transport avec 1 conteneur Flat Rack de 40' ou 1 remorque standard.
- **15t/h** Jusqu'à 15t/h, chauffé à l'huile thermique, fonctionne avec 1 système de dosage manuel des polymères, transport avec 1 conteneur Open Top de 40' ou 1 remorque standard.
- **e-20t/h** Jusqu'à 20t/h, chauffage électrique, fonctionne avec 1 système manuel de dosage de polymères, transport avec 1 conteneur Flat Rack de 40' ou 1 remorque standard.
- **e-15t/h** Jusqu'à 15t/h, chauffage électrique, fonctionne avec 1 système manuel de dosage de polymères, transport avec 1 conteneur Open Top de 40' ou 1 remorque standard.

## SPÉCIFICATIONS GÉNÉRALES

- ◆ **L'installation est montée** dans un corps conteneurisé pour une structure plus solide et un transport plus facile.
- ◆ **La pompe d'alimentation** (pompe qui transfère le bitume du réservoir de service au réservoir PMB) est incluse dans l'emballage.
- ◆ **Cabine de contrôle** intégrée.
- ◆ **Double système de contrôle** : semi-automatique et entièrement automatique contrôlé par PLC.
- ◆ **Conception universelle pour** l'installation des raccords de tuyauterie et du convoyeur à vis des deux côtés de l'installation.
- ◆ **Deux cuves de pesage** et de mélange avec enveloppe chauffante et deux cuves de mélange équipées de deux agitateurs. Grâce au système de chauffage de l'enveloppe des cuves, l'adhérence des granulés de polymère aux zones mortes est minimisée et le nettoyage est facile.
- ◆ **Les deux cuves** de pesage et de mélange sont équipées de capteurs de charge pour un pesage correct du bitume.

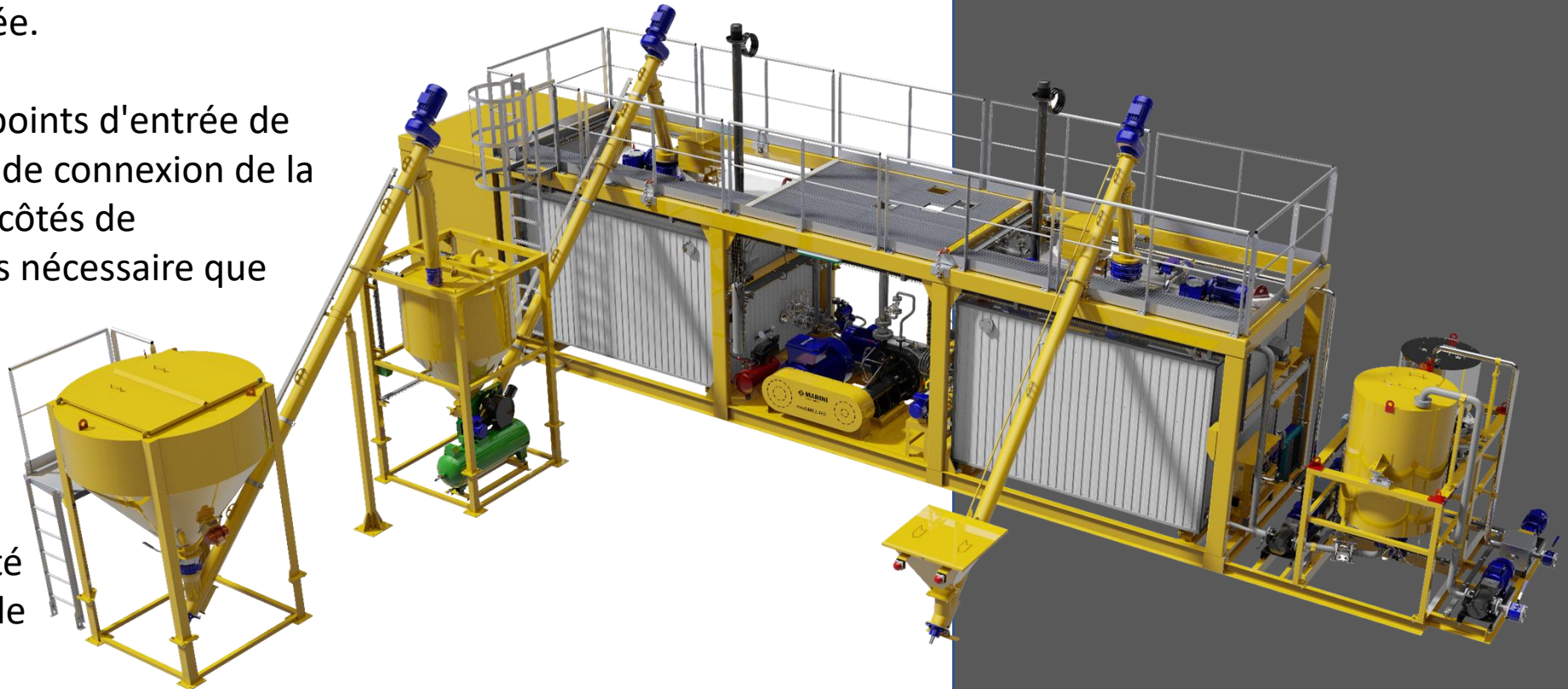


USINE DE BITUME  
MODIFIÉ AUX  
POLYMÈRES (BPM)

ITAL MACHINERY  
MACCHINA ITALIANA

## **SPÉCIFICATIONS GÉNÉRALES**

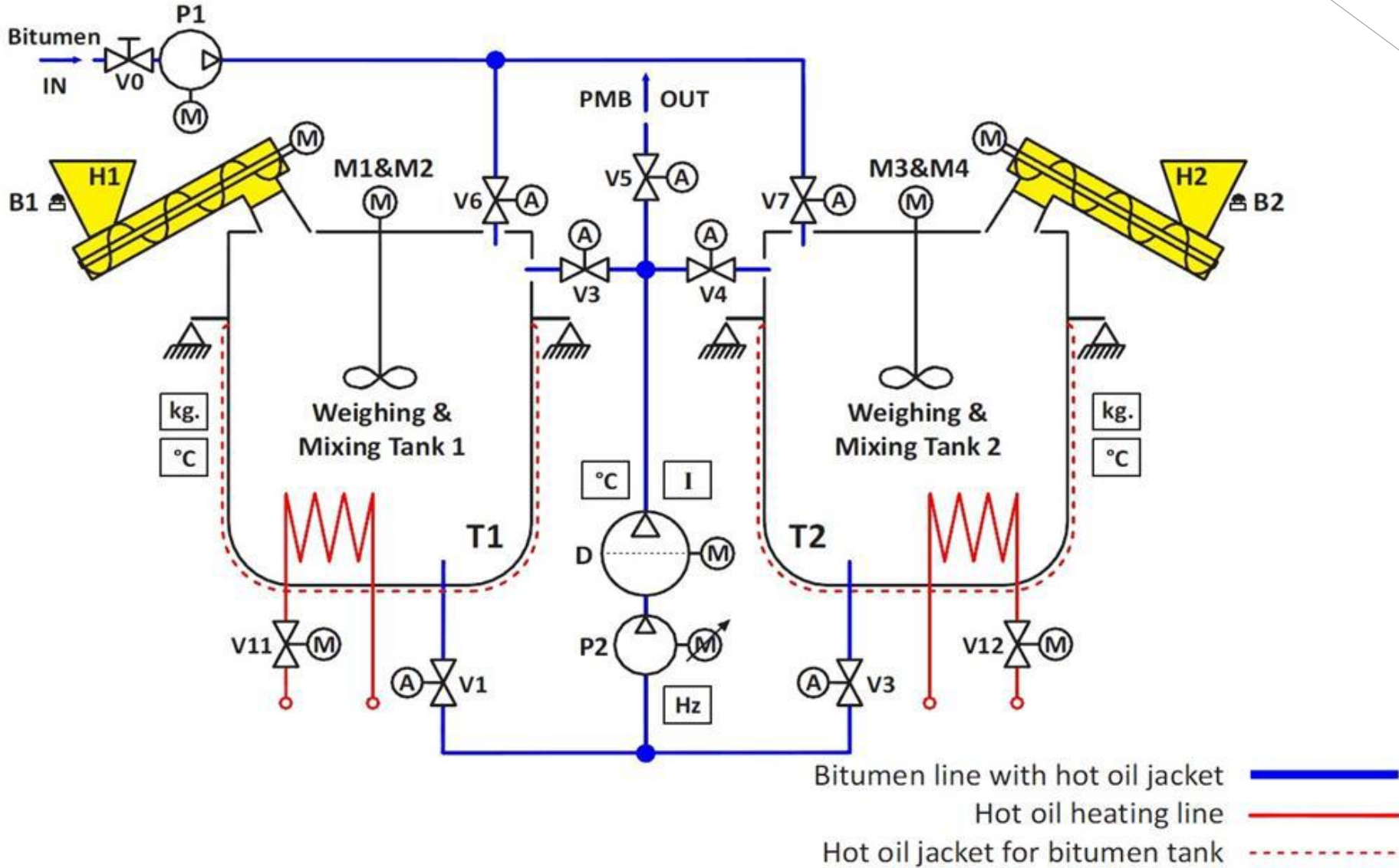
- ◆ **Utilisation durable** et sans problème du système de refroidissement pour les joints d'emballage souples.
- ◆ **Système d'alimentation** automatique en polymères WAM n°2 pour les sacs de polymères déjà pesés.
- ◆ **Broyeur à cisaillement** élevé n° 1, broyeur de nouvelle génération avec une conception améliorée pour une taille de particules plus petite et une productivité plus élevée.
- ◆ **Conception universelle** : les points d'entrée de l'installation de tuyauterie et de connexion de la bobine se trouvent des deux côtés de l'installation. Ainsi, il n'est pas nécessaire que les réservoirs de bitume se trouvent à droite ou à gauche de l'installation.
- ◆ **Composants électriques** et électroniques de haute qualité pour un fonctionnement fiable et sans problème.



**USINE DE BITUME  
MODIFIÉ AUX  
POLYMÈRES (BPM)  
ITAL MACHINERY**

MACCHINA ITALIANA

# APERÇU DU PRODUIT - ORGANIGRAMME



## CONTACTEZ-NOUS

---



[italmachinery.com.ua](http://italmachinery.com.ua)



[sales@italmachinery.com.ua](mailto:sales@italmachinery.com.ua)



+38 (067) 271 61 61

+38 (067) 371 61 61

+38 (067) 801 77 00

+38 (096) 449 32 08



[facebook.com/italmachinery](https://facebook.com/italmachinery)



[@italmachinery](https://instagram.com/italmachinery)



[Ital Machinery](https://www.youtube.com/italmachinery)

**ITAL MACHINERY**  
MACCHINA ITALIANA

